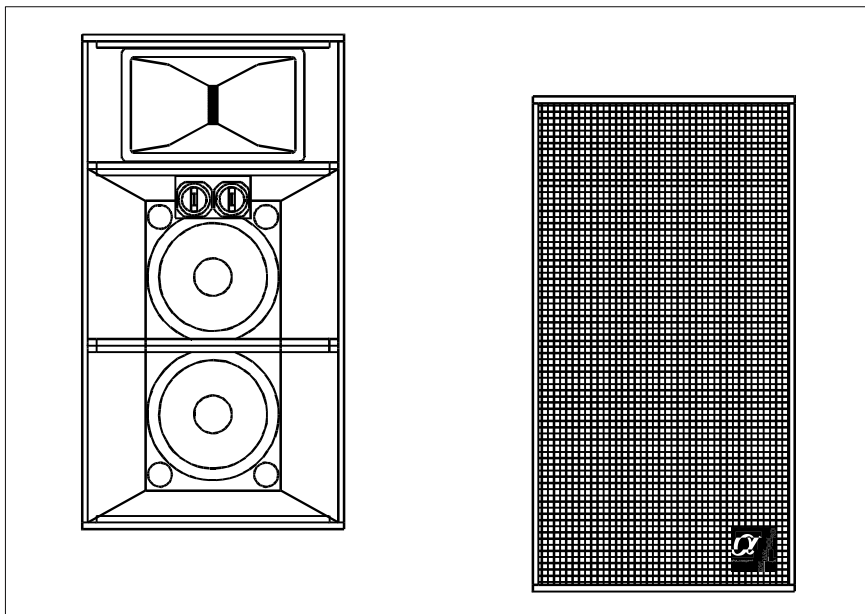


# DYNACORD®



Technische Informationen  
*Architects and engineers  
specifications*

## alpha X-1 90°

### Beschreibung X 1 - 90°

Die alpha X1 ist als 3 Weg-Box in Columnar Anordnung konzipiert und dient als Mittel-Hochton-Komponente im alpha Großschallungs-System.

In Verbindung mit alpha B3 beträgt die empfohlene Übergangsfrequenz 100 Hz.

Im LO-MID-Bereich zwischen 100 Hz und 800 Hz arbeiten zwei DL 15 X Chassis mit vorgesetztem LO-MID - Shorthorn.

Der HI-MID-Bereich zwischen 800 Hz und 8kHz wird von einem Constant Directivity Horn - HP 940 und einem 2" Treiber - DH 1A abgestrahlt.

Der Hochtonbereich über 8 kHz wird über zwei Schlitzstrahler HFT 2508 wiedergegeben.

Die alpha X1 ist mit einer passiven Frequenzweiche im Hi-Bereich (Hi-Mid + Hi) für den 2-Weg Betrieb ausgestattet. Mittels Schiebescalter ist die Komponente von der Betriebsart 2-Weg-Aktiv auf 3-Weg-Aktiv umschaltbar.

Jedes Lautsprecherchassis ist in allen Betriebsarten durch Thermoschalter bzw. Halogen Lampenschutz gegen kritische Leistungspegel und kurzzeitige thermische Überlast zuverlässig gesichert. Das Anschlußfeld der alpha X1 ist mit einer 8 pol. Speakon-Buchsen ausgestattet. Das Gehäuse der alpha X1 besteht aus Mediapan - 19 mm. Alle Gehäuseverbindungen und Verstrebungen sind genietet und verleimt. Die Gehäuseoberfläche ist schwarz lackiert. Die Box ist frontseitig durch ein pulverbeschichtetes Metallgitter sicher geschützt.

### Description X 1 - 90°

*The alpha X1 is conceived as a 3-way cabinet in columnar design and serves as mid/hi component in the large sound reinforcement system alpha.*

*In conjunction with alpha B3 the recommended active x-over frequency is 100 Hz.*

*In the LO-MID range between 100 Hz and 800 Hz two DL 15 X loudspeaker chassis work into a LO-MID short horn.*

*The HI-MID range between 800 Hz and 8 kHz is radiated by a Constant Directivity horn HP 940 and a 2" driver DH 1A.*

*The HI range beyond 8 kHz is reproduced by two slot radiators HFT 2508.*

*The alpha X1 is equipped with a passive crossover in the HI range (HI-MID + HI) for 2-way operation. The active 2-way mode can be switched to active 3-way via a slide switch.*

*Every loudspeaker chassis is reliably protected against critical power levels and short thermal overload by thermo switches or halogen lamp protection in all operational modes. The alpha X1 connector panel uses 8-pole Speakon connectors.*

*The alpha X1 cabinet is made of Mediapan 19 mm. All corner joints and braces are grooved and glued. The cabinet surface is varnished in black. A powder coated steel grille protects the speaker front.*

### SPECIFICATIONS

#### Nominal impedance :

Page 3

#### Rated power capacity RMS :

Page 3

#### Program power capacity :

Page 3

#### SPL 1W/1m :

Page 3

#### Max. SPL 1m :

Page 3 ( calculated )

#### Frequency range ( -10 dB ) :

Page 3

#### Components:

Lo-Mid: 2x DL 15 X OEM # 343 049

Hi-Mid: Driver DH1A # 344 512

Horn HP 940 # 344 513

Hi: 2x HFT 2508 # 345 685

#### Connections :

2-Way / 3-Way switch

1 x Speakon connectors ( 8 pins )

#### Cabinet style :

19 mm Mediapan

#### Outfit :

Powder-coated steel grid

#### Dimensions ( WxHxD ) :

763 x 1440 720 mm

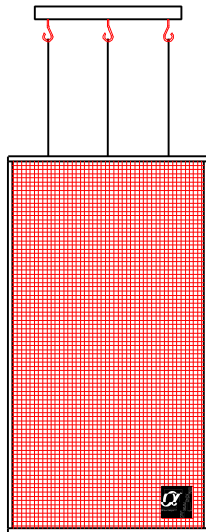
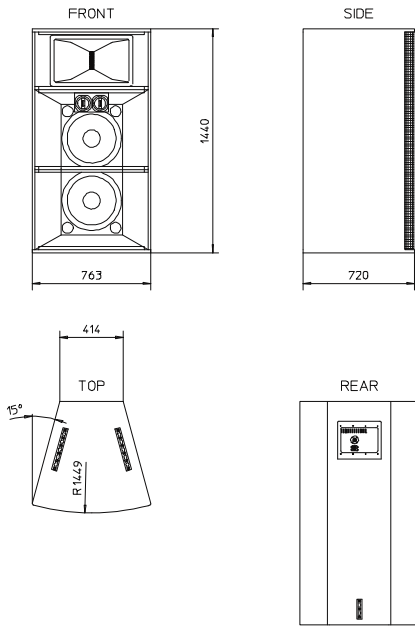
#### Weight :

134 kg

#### Warranty :

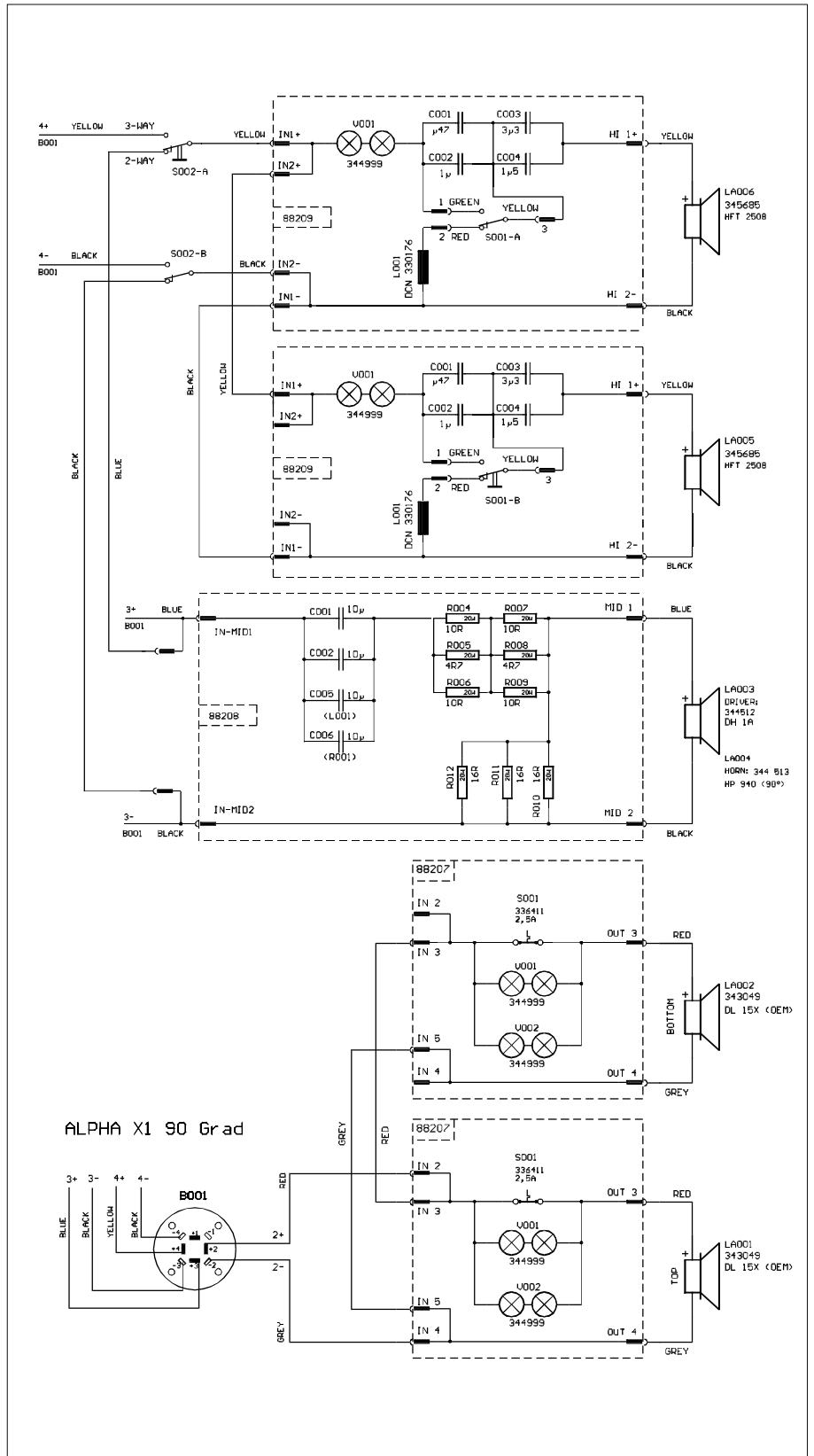
36 months

**Abmessungen / Dimensions ( in mm )**

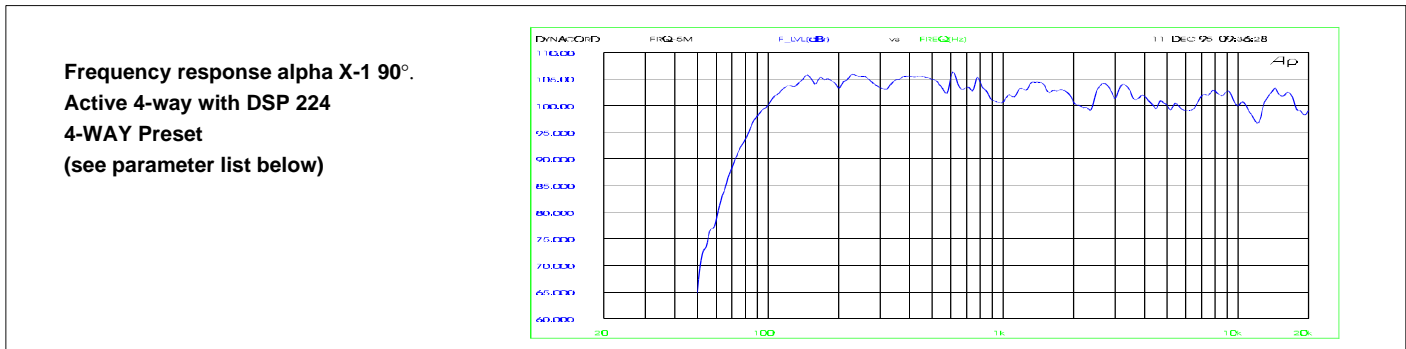


Wir weisen ausdrücklich darauf hin, daß bei gehängten Lautsprecherboxen die einschlägigen Sicherheitsbestimmungen zu beachten sind. Es muß unbedingt qualifizierte Fachberatung in Anspruch genommen werden!

*We expressly point out that the relevant safety regulations must be observed for "flying" loudspeaker systems. It is imperative that qualified expert advice is sought.*



ALPHA X1 90 Grad



**SPECIFICATIONS**      **Lo-Mid 3-Way**

**Nominal impedance :**            4 Ohms

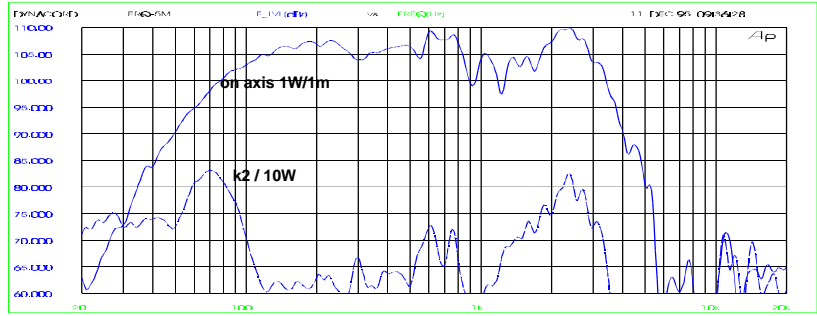
**Rated power capacity RMS :**        800 Watts

**Program power capacity :**        1600 Watts

**SPL 1W/1m :**                    (2V) 106 dB

**Max. SPL 1m :**                    135 dB (calculated)

**Frequency range (-10 dB) :**        65 Hz - 3,4 kHz



**SPECIFICATIONS**      **Hi-Mid 3-Way**

**Nominal impedance :**            8 Ohms

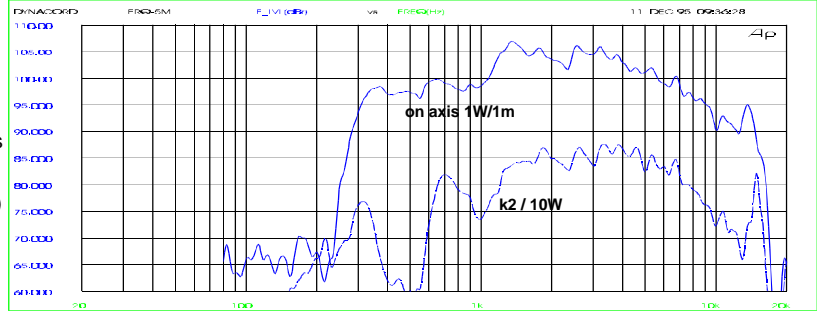
**Rated power capacity RMS :**        600 Watts

**Program power capacity :**        1200 Watts

**SPL 1W/1m :**                    (2,83V) 105 dB

**Max. SPL 1m :**                    133 dB (calculated)

**Frequency range (-10 dB) :**        300 Hz - 9,5 kHz



**SPECIFICATIONS**      **Hi 3-Way**

**Nominal impedance :**            4 Ohms

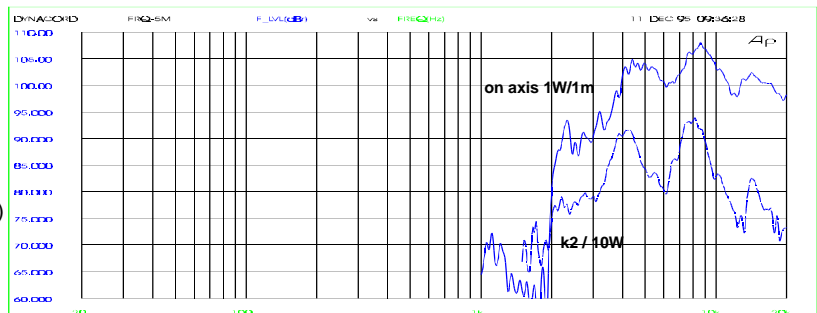
**Rated power capacity RMS :**        100 Watts

**Program power capacity :**        200 Watts

**SPL 1W/1m :**                    (2V) 105 dB

**Max. SPL 1m :**                    125 dB (calculated)

**Frequency range (-10 dB) :**        3,5 kHz - 23 kHz



**SPECIFICATIONS**      **Mid/Hi 2-Way**

**Nominal impedance :**            4 Ohms

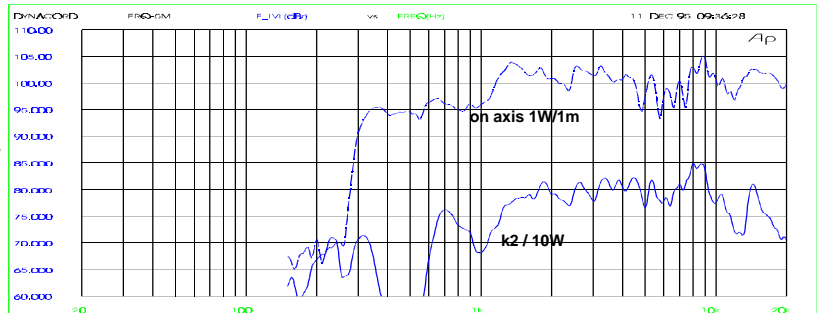
**Rated power capacity RMS :**        600 Watts

**Program power capacity :**        1200 Watts

**SPL 1W/1m :**                    (2V) 103 dB

**Max. SPL 1m :**                    125 dB (calculated)

**Frequency range (-10 dB) :**        300 Hz - 23 kHz



**DSP224: X1 90° 3-WAY Preset**

Channel 2, MID		Channel 3, HI		Input Channel, Master	
HI-PASS FREQ	100Hz	HI-PASS FREQ	800Hz	MASTER PEQ FREQ	200Hz
HI-PASS RESP	Bu18dB	HI-PASS RESP	Bu18dB	MASTER PEQ Q	3.0
PEQ FREQ	680Hz	PEQ 1 FREQ	1400Hz	MASTER PEQ GAIN	-3dB
PEQ Q	6.0	PEQ 1 Q	6.0		
PEQ GAIN	-6dB	PEQ 1 GAIN	-3dB		
LO-PASS FREQ	800Hz	PEQ 2 FREQ	3200Hz		
LO-PASS RESP	Bu18dB	PEQ 2 Q	3.0		
		PEQ 2 GAIN	-3dB		

**DSP 224: X1 90° 4-WAY Preset**

Channel 2, LO-MID		Channel 3, HI-MID		Channel 4, HI		Input Channel, Master	
HI-PASS FREQ	100Hz	HI-PASS FREQ	800Hz	HI-PASS FREQ	8000Hz	MASTER PEQ FREQ	200Hz
HI-PASS RESP	Bu18dB	HI-PASS RESP	Bu18dB	HI-PASS RESP	Bu18dB	MASTER PEQ Q	3.0
PEQ FREQ	680Hz	PEQ 2 FREQ		PEQ 1 FREQ	8600Hz	MASTER PEQ GAIN	-3dB
PEQ Q	6.0	PEQ 2 Q		PEQ 1 Q	5.0		
PEQ GAIN	-6dB	PEQ 2 GAIN		PEQ 1 GAIN	-6dB		
LO-PASS FREQ	800Hz	LO-PASS FREQ	8000Hz				
LO-PASS RESP	Bu18dB	LO-PASS RESP	Bu18dB				

