

Technische Informationen
Architects and engineers
specifications

alpha V-1/90

3 - Way 90° x 40°
COAXIAL-IN-LINE
MID-HI CABINET

Beschreibung V-1/90

Die Alpha V-1/90 ist ein 3-Weg Kabinett in Coaxial-In-Line Anordnung und dient als Mittel-Hochtonkomponente im alpha Großbeschallungssystem. In Verbindung mit alpha B3 oder alpha B6 beträgt die empfohlene Übergangsfrequenz von den Subwoofern auf die alpha V-1/90 100Hz. Als Frequenzweichenfunktion wird Butterworth 12dB/Oktave empfohlen. Die Polarität für den Subwoofer muß bei dieser Weichenfunktion in der aktiven Frequenzweiche (DSP224, DSP244) für den Subwooferausgang auf „inverted“ geschaltet werden. Im LO-MID Bereich wird der bewährte Electro-Voice EVM15L-Pro-Line Woofer eingesetzt der in ein LO-MID Short Horn abstrahlt. Der HI-MID Bereich ab 1,6kHz wird von einem Electro-Voice HP94S „rotatable“ Hornsystem mit DH1A Treiber übertragen. Im HI Bereich, oberhalb 8kHz, arbeitet ein Dynacord HFT2405 Schlitzstrahler mit extrem breiter Abstrahlcharakteristik. Durch das Coaxial-In-Line Design wird eine große Reichweite und gleichzeitig eine komfortable Wiedergabequalität im Nahfeld sichergestellt. Die alpha V-1/90 ist mit einer passiven Frequenzweiche im HI Bereich ausgestattet und kann sowohl aktiv 2-Weg (LO-MID, HI-MID+HI) als auch aktiv 3-Weg (LO-MID, HI-MID, HI) betrieben werden. Die gewünschte Betriebsart kann durch Schiebeschalter auf dem Anschlußfeld auf einfache Weise gewählt werden. Alle Lautsprecherkomponenten sind durch professionelle Halogen Strahler und Thermoschalter gegen kritische Leistungspegel und kurzzeitige thermische Überlast geschützt. Das Anschlußfeld der alpha V-1/90 ist mit einer 8-poligen Speakonbuchse ausgestattet. Versehentliche Fehlbeschaltungen der Lautsprecherwege werden hiermit sicher vermieden. Auf der Oberseite sind zwei Ankra-Aeroquip Schienen eingelassen, mit denen das Kabinett problemlos „geflogen“ werden kann. Auf der Unterseite sind die Befestigungen für zwei Ankra-Aeroquip Schienen bereits serienmäßig vorgesehen sodaß auch horizontale Montagelagen jederzeit möglich sind. Das HI-MID Hornsystem HP94S und der HI Schlitzstrahler HFT2405 können um 90° gedreht werden. Damit bleibt die nominale Abstrahlcharakteristik von 90°*40° auch bei horizontaler Einbaulage erhalten. Das Gehäuse der alpha V-1/90 besteht aus hochverdichtetem 19mm Mediapan. Alle Gehäuseverbindungen sind genietet und verleimt. Die Oberfläche ist mit schwarzem Strukturallack versiegelt. Frontseitig ist das Kabinett mit einem schweren, pulverbeschichtetem Stahlgitter sicher geschützt.

Description V-1/90

The alpha V-1/90 is conceived as a 3-way cabinet in a Coaxial-In-Line topology and serves as a MID-HI component in the large sound reinforcement system alpha.

In conjunction with alpha B3 or alpha B6 the recommended x-over frequency to the subwoofers is 100Hz. The recommended x-over filter transfer function is Butterworth 12dB/octave. The polarity of the subwoofer channel has to be switched to „inverted“ at the active x-over unit (e.g. DSP224, DSP244).

An Electro-Voice EVM15L Pro-Line woofer works into a LO-MID short-horn.

The HI-MID frequency range is radiated by an Electro-Voice HP64S rotatable horn system driven by a DH1A driver.

The HI range above 8kHz is reproduced by DYNACORD's HFT2405 slot radiator with an extremely wide polar pattern. This assures a very comfortable near-field sound quality. Excellent far-throw capabilities are realized due to the Coaxial-In-Line topology of the cabinet.

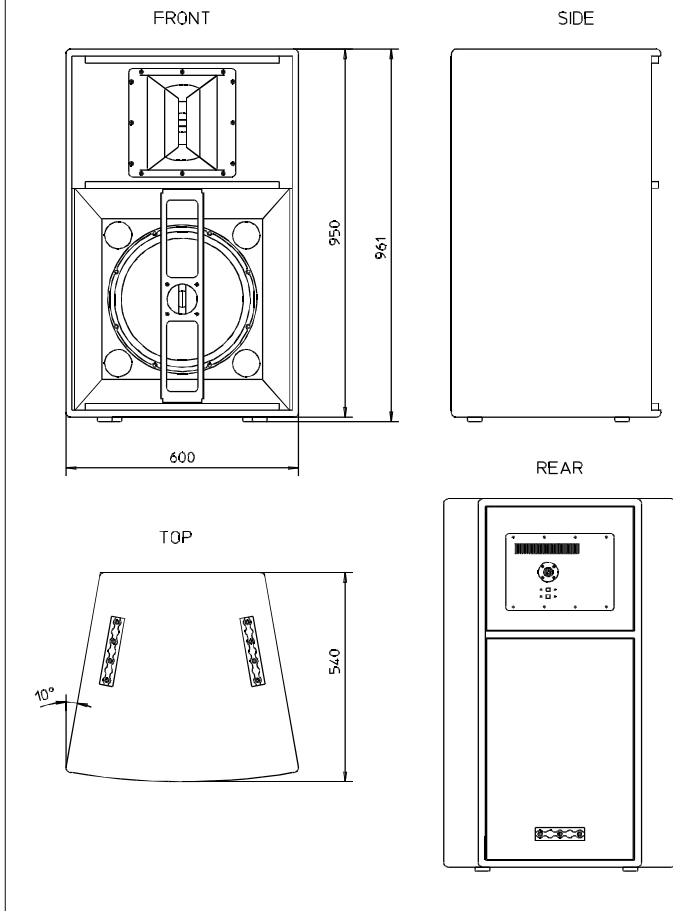
The alpha V-1/90 is equipped with a passive x-over for the HI transducer and can be operated in active 2-way mode (LO-MID, HI-MID+HI) or active 3-way mode (LO-MID, HI-MID, HI). The operating mode can easily be selected by slide switches at the rear panel.

Every transducer is reliably protected against critical power levels and short-tem thermal overload by thermo switches and professional halogen radiators in all operational modes.

The alpha V-1/90 connector panel is equipped with an 8-pole Speakon connector which helps to prevent erroneous connections.

The alpha V-1/90 cabinet is made of high-density Mediapan. All corner joints and braces are grooved and glued. The cabinet surface is varnished in structural black. A heavy, powder-coated steel grille protects the front of the cabinet.

Abmessungen/ Dimensions (in mm)



SPECIFICATIONS

Nominal impedance :
8 ohms

Rated power capacity RMS :
400 Watts EIA RS-426 A

Program power capacity :
800 Watts

SPL 1W/1m :
102dB

Max. SPL 1m :
131dB (calculated)

Frequency range (-10 dB) :
70Hz 21.5kHz

Components:

Lo-Mid.	EVM 15L Pro-Line OEM	# 339319
Hi-Mid: Driver	DH1A	# 344 512
Horn	HP 94 S	# 355 355
Hi:	HFT 2405	# 337 755

Connections :

2-Way / 3-Way switch
1 x Speakon connectors (8 pins)

Cabinet style :

19 mm high-density Mediapan

Outfit :

Surface structural black

Dimensions (WxHxD) :

600 x 961 x 540 mm

Weight :

56 kg

Warranty :

36 months

GARANTIE

Das Werk leistet Garantie für alle nachweisbaren Material- und Fertigungsfehler für die Dauer von 36 Monaten ab Verkauf. Garantieleistungen werden nur dann anerkannt, wenn gültige, d.h. vollständig ausgefüllte Garantieunterlagen vorliegen. Von der Garantie ausgenommen sind alle Schäden, die durch falsche oder unsachgemäße Bedienung verursacht werden. Bei Fremdeingriffen oder eigenmächtigen Änderungen erlischt jeder Garantieanspruch.

WARRANTY

The factory grants warranty covering all verifiable material and manufacturing faults for a period of 36 months after purchase. Warranty claims will only be upheld if valid, i.e. fully completed warranty forms, are submitted. This warranty shall not cover damage caused by incorrect or improper operation. Any claim to warranty shall become null and void in the event of modifications to the equipment being made by third parties or the purchaser himself.



EVI AUDIO

GmbH • Hirschberger Ring 45 • 94315 Straubing • Telefon (09421) 706-0 • Telefax (09421) 706-265
Änderungen vorbehalten. Subject to change without prior notice. Printed in Germany 01. 03. 1999 /