

Dane techniczno - eksploatacyjne

Typ zespołu głośnikowego Subwoofer, odporny na zmienne warunki atmosferyczne

Zakres częstotliwości 30 Hz ÷ 500 Hz; 40 Hz ÷ 150 Hz (±2 dB)

Moc maksymalna, ciągła 400 W R.M.S.; 1000 W program; 40 V R.M.S.; 89 V chwilowe

Zalecana moc wzmacniacza 830 do 1200 W / 4 Ω

Efektywność (1 W / 1m) 92 dB SPL (50 Hz - 125 Hz)

Maksymalna moc wyjściowa 118 dB SPL / 125 dB SPL chwilowa

Impedancja nominalna 4 Ω

Minimalna impedancja 3,5 Ohm przy 100 Hz

Obwiednia nominalna (-6dB) 360° H x 180° H

Osiowe Q / DI 2 / 3; 50 Hz do 125 Hz

Zalecana obróbka sygnału 35 Hz 24 dB/Oct filtr górnoprzepustowy

Głośniki LF 2 x 12", Cool-Coil™

Norma szczelności IP54W zgodne z IEC529

Zabezpieczenia głośników DYNA-TECH

Przyłącze przewód SJOW (odporny na warunki atmosferyczne: - 65° ÷ 130° C; UV, czynniki ropopochodne, wilgoć, woda) 4 m, wyprowadzony z obudowy poprzez uszczelnioną dławnicę kablową

Akcesoria opcjonalne Transformator TRC400
Procesor sygnału dźwięku

Materiał obudowy laminat szklano-epoksydowy, formowany ręcznie

Pokrywa głośników trójwarstwowy WeatherStop® (blacha perforowana, gąbka akustyczna, siatka stalowa - 10 000 drutów na cal kwadratowy)

Punkty montażowe (5) 1/2-13 otworów gwintowanych

Akcesoria dostarczone Ucho montażowe

Wymiary (wys. x szer. x głęb.) 629 x 629 x 781 [mm]

Masa 39,5 kg



Zastosowania: stadiony, stadiony lekkoatletyczne, areny, tory wyścigowe, parki rozrywki, parki tematyczne, pokazy lotnicze, lodowiska, statki wycieczkowe, baseny, systemy przenośne.

Cechy: obudowa odporna na warunki atmosferyczne; wysoka efektywność, integralne punkty montażowe, 2 głośniki typu cool coil 12"; aktywny układ zabezpieczający DYNA-TECH, wysoka jakość dźwięku.

OPIS: R2SUBZ jest jednodrożnym, niskotonowym zespołem głośnikowym, skonstruowanym pod kątem emisji wysokiej jakości dźwięku w rozmaitych zastosowaniach: zewnętrznych jak i wewnętrznych. Ten 400 Watowy subwoofer zawiera na wyposażeniu specjalne ucho montażowe. Jest również wyposażony w system aktywnego zabezpieczenia DYNA TECH. Wysoka efektywność i liniowa charakterystyka zapewniają zarówno wysoką jakość emisji dźwięku z bardzo małymi zniekształceniami. Oferuje znakomitą jakość dźwięku aż do poziomu 40Hz.

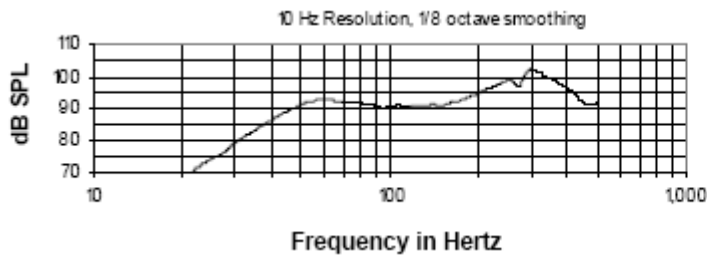
Piętnaście lat gwarancji na obudowę. Pięć lat fabrycznej gwarancji.

UWAGI:

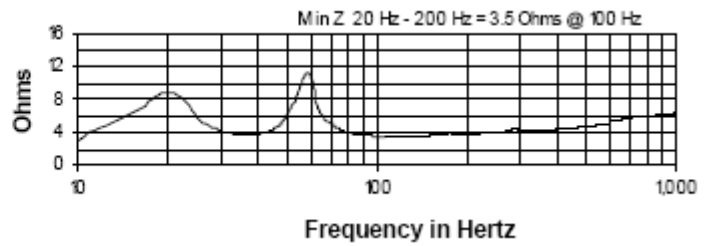
1. Efektywność: pomiar w wolnym powietrzu, szumem różowym z odległości 1,2 m przy 80% mocy; ekstrapolowane do 1m i wejścia 2 V R.M.S.

2. Moc: Wszystkie dane dotyczące mocy obliczono przy impedancji nominalnej

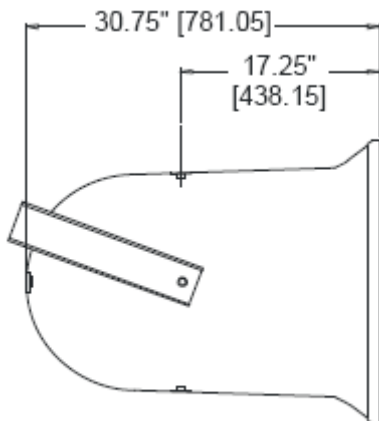
CHARAKTERYSTYKA CZĘSTOTLIWOŚCIOWA



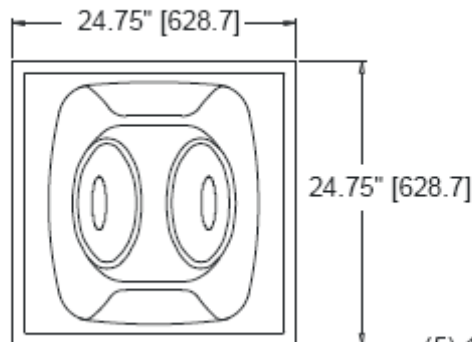
IMPEDANCJA



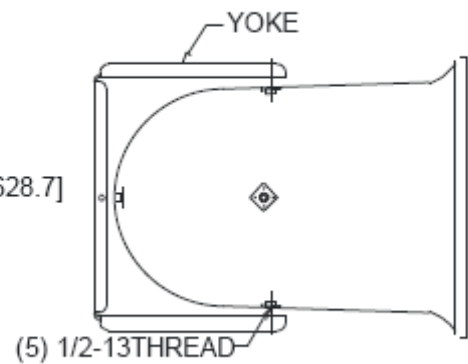
WYMIARY



SIDE VIEW



FRONT VIEW



TOP VIEW

WYMIARY UCHWYTU

