

Dane techniczno – eksploatacyjne

Typ zespołu głośnikowego	3-drożny, współosiowy, tubowy, odporny na warunki atmosferyczne
Zakres częstotliwości	90 Hz ÷ 16 kHz; 125 Hz – 12,5 kHz (+/-6dB)
Maksymalna moc wejścia	200 W ciągła, 500 W program 35 V R.M.S., 77 V (peak)
Zalecana moc wzmacniacza	420 W do 600 W przy 6 Ohm
Efektywność (1 W/1m)	106 dB SPL (125 Hz do 10kHz); 107 dB SPL (250 Hz do 4 kHz)
Maksymalna skuteczność akustyczna	129 dB SPL 136 dB SPL (peak)
Minimalna impedancja	3,2 Ohm przy 11,2 kHz
Impedancja nominalna	6 Ω
Obwiednia nominalna (- 6 dB)	60° H (+32° / -17°, 2 kHz ÷ 10 kHz); 40° V (+33° / -1°, 2 kHz ÷ 10 kHz)
Osiowe Q / DI	20,5 / 13,1 2 kHz ÷ 12,5 kHz
Częstotliwość podziału zwrotnicy	600Hz / 4kHz
Zalecana obróbka sygnału	filtr górnoprzepustowy 70 Hz
Głośniki	LF: (1) 12", chłodzony ferrofluidem; MF: (1) M 200, 2" chłodzony ferrofluidem; HF: (1) 1" wyjście, membrana niemetaliczna, chłodzony ferrofluidem,
Norma szczelności	IP55W zgodne z IEC529
Przyłącze	przewód SJOW (odporny na warunki atmosferyczne: - 65° ÷ 130° C; UV, czynniki ropopochodne, wilgoć, woda) 4 m, wyprowadzony z obudowy poprzez uszczelnioną dławnicę kablową
Materiał obudowy	formowany rotacyjnie LLDPE, jasno szary
Pokrywa głośników	trójwarstwowy WeatherStop® (blacha perforowana, gąbka akustyczna, siatka stalowa - 10 000 drutów na cal kwadratowy)
Punkty montażowe	(5) gniazd gwintowanych, mosiężnych, 3/8-16
Akcesoria dostarczone	zestaw montażowy: uchwyt, blokada kąta, szpilki gwintowane, podkładki, nakrętki; materiał stal nierdzewna H18N9 (US - 304)
Wymiary (wys. x szer. x głęb.)	406 x 406 x 406 [mm]
Masa	19,2 kg



Zastosowania: stadiony, stadiony lekkoatletyczne, areny, tory wyścigowe, centra kongresowe, zewnętrzne systemy przywoławcze, parki rozrywki, parki tematyczne, pokazy lotnicze, lodowiska, statki wycieczkowe, baseny, systemy przenośne.

Cechy: obudowa z formowanego rotacyjnie LLDPE odpornego na uderzenia i promieniowanie UV; skuteczna kontrola kierunkowości od 630 Hz, wysoka efektywność, integralne punkty montażowe, pasywna zwrotnica dużej mocy.

OPIS: R.5-HP jest trójdrożnym, zespołem głośnikowym, skonstruowanym pod kątem emisji wysokiej jakości, pełno-pasmowego dźwięku w rozmaitych zastosowaniach: zewnętrznych jak i wewnętrznych. Dzięki zastosowaniu driver'a M 200, R.5-HP posiada możliwość projekcji dźwięku na bardzo dużych dystansach. Szerokie pasmo przenoszenia, liniowa charakterystyka zapewniają zarówno wysoką jakość emisji muzyki jak i czystej, klarownej mowy z bardzo małymi zniekształceniami.

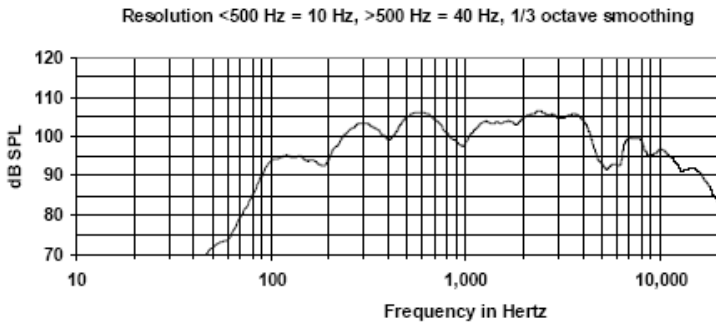
Piętnaście lat gwarancji na obudowę. Pięć lat fabrycznej gwarancji.

UWAGI:

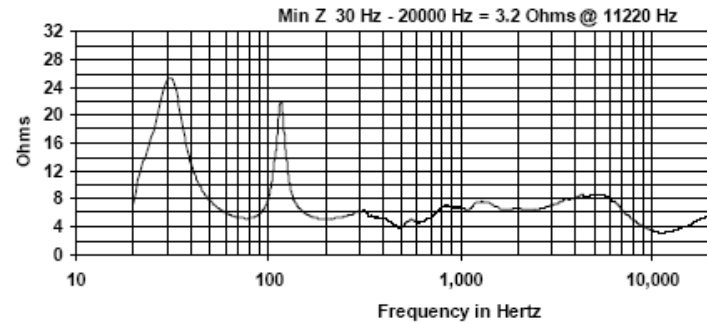
1. **Efektywność:** pomiar w wolnym powietrzu, szumem różowym z odległości 12,2 m przy 60% mocy; ekstrapolowane do 1 m i wejścia 2,45 V R.M.S.

2. **Moc:** Wszystkie dane dotyczące mocy obliczono przy impedancji nominalnej

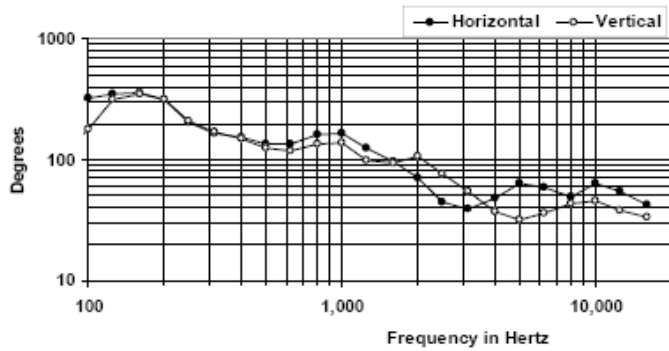
CHARAKTERYSTYKA CZĘSTOTLIWOŚCIOWA



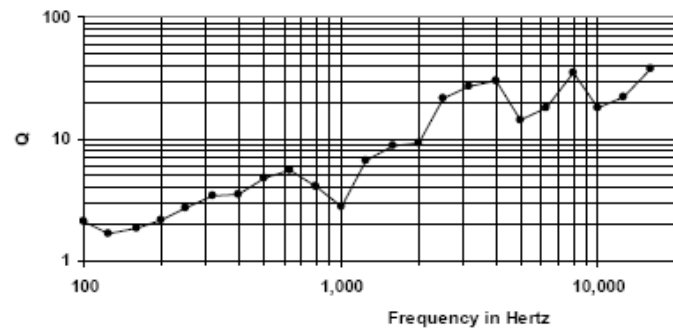
IMPEDANCJA



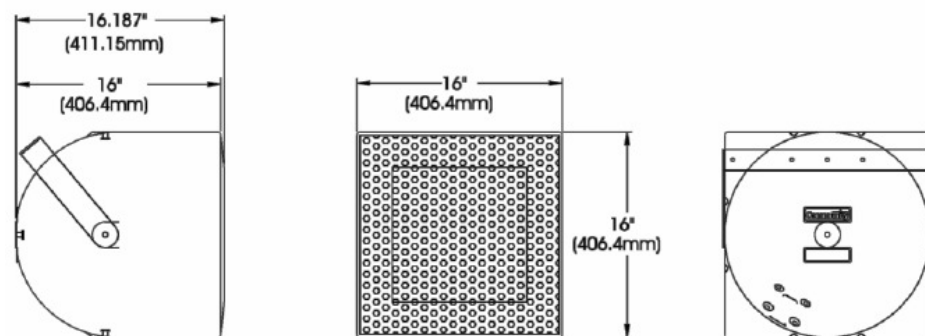
DYSPERSJA



Q OSIOWE



WYMIARY



UCHWYT R.5

