

Dane techniczno - eksploatacyjne

Typ zespołu głośnikowego	3-drożny, trójosiowy, tubowy, odporny na warunki atmosferyczne
Zakres częstotliwości	70 Hz ÷ 16 kHz; 80 Hz ÷ 10 kHz (±6 dB)
Moc maksymalna, ciągła	400 W ciągle, 1000 W program 49 volt RMS. 89 (peak)
Zalecana moc wzmacniacza	830 W - 1200 W przy 4 ohm
Efektywność (1 W / 1m)	107 dB SPL (80 Hz ÷ 16 kHz); 109 dB SPL (250 Hz ÷ 4 kHz)
Maksymalna moc wyjściowa	133 dB SPL / 140 dB SPL (peak)
Impedancja nominalna	4 ohm
Impedancja minimalna	2,7 ohm @ 660 Hz
Obwiednia nominalna (- 6 dB)	50° H (+36° / -15°, 1,25 kHz÷10 kHz); 20° V (+13° / -5°, 1,25 kHz÷10 kHz) 100°H x 100°V (400Hz)
Osiowe Q / DI	37,9 / 15,8, 1,25 kHz ÷ 10 kHz
Częstotliwość podziału zwrotnicy	600 / 3,5kHz
Zalecana obróbka sygnału	filtr górnoprzepustowy 70Hz
Głośniki	LF: (2) 12", chłodzony ferrofluidem; MF: (1) M 200, 2" wyjście głośnik z komorą kompresyjną, chłodzony ferrofluidem, membrana niemetaliczna; HF: (1) 1" wyjście, membrana niemetaliczna
Norma szczelności	IP55W zgodne z IEC529
Zabezpieczenia głośników	DYNA-TECH®
Przyłącze	przewód SJOW (odporny na warunki atmosferyczne: - 65° ÷ 130° C; UV, czynniki ropopochodne, wilgoć, woda) 4 m, wyprowadzony z obudowy poprzez uszczelnioną dławnicę kablową
Materiał obudowy	Ręcznie formowany laminat, jasno szary
Pokrywa głośników	trójwarstwowy WeatherStop® (blacha perforowana, gąbka akustyczna, siatka stalowa - 10 000 drutów na cal kwadratowy)
Punkty montażowe	(5) gniazd gwintowanych, mosiężnych, 1/2 - 13
Akcesoria dostarczone	zestaw montażowy: uchwyt, blokada kąta, szpilki gwintowane, podkładki, nakrętki; materiał stal nierdzewna H18N9 (US - 304)
Wymiary (wys. x szer. x głęb.)	629 x 629 x 781 [mm]
Masa	46,5 kg



Zastosowania: stadiony, stadiony lekkoatletyczne, areny, tory wyścigowe, centra kongresowe, zewnętrzne systemy przywoławcze, parki rozrywki, parki tematyczne, pokazy lotnicze, lodowiska, statki wycieczkowe, baseny, systemy przenośne.

Cechy: obudowa z ręcznie formowanego laminatu odpornego na uderzenia i promieniowanie UV, wysoka efektywność, integralne punkty montażowe, pasywna zwrotnica dużej mocy; aktywne obwody zabezpieczające głośniki DYNA-TECH®,

OPIS: R.2 to trójdrożne zespoły głośnikowe, skonstruowane pod kątem emisji wysokiej jakości, pełno-pasmowego dźwięku w rozmaitych zastosowaniach: zewnętrznych jak i wewnętrznych. Zestaw głośnikowy wyposażony jest w pasywną zwrotnicę oraz aktywne zabezpieczenie driverów. Głośnik typu "horn" (przetwornik częstotliwości Mid/High) jest zamontowany u wylotu przetwornika niskich częstotliwości. W efekcie zespół głośnikowy oferuje szerokie pasmo przenoszenia częstotliwości, liniowa charakterystyka co w efekcie umożliwia wysoką jakość emisji muzyki jak i czystej, klarownej mowy z bardzo małymi zniekształceniami.

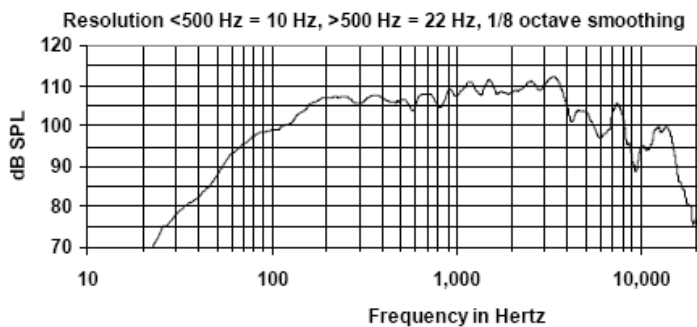
Opcjonalnie dostępna również wersja z transformatorem

UWAGI:

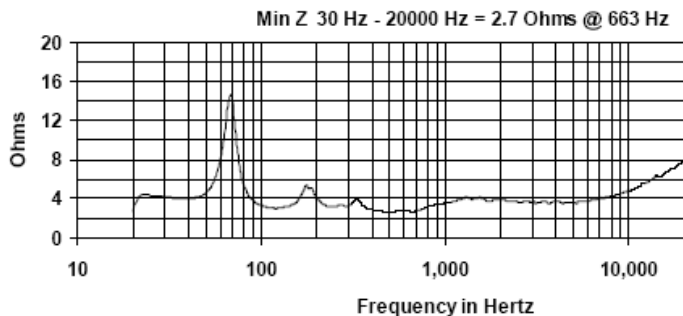
1. Efektywność: pomiar w wolnym powietrzu, szumem różowym z odległości 12,2 m przy 25% mocy; ekstrapolowane do 1m i wejścia 2 V R.M.S.

2. Moc: Wszystkie dane dotyczące mocy obliczono przy impedancji nominalnej

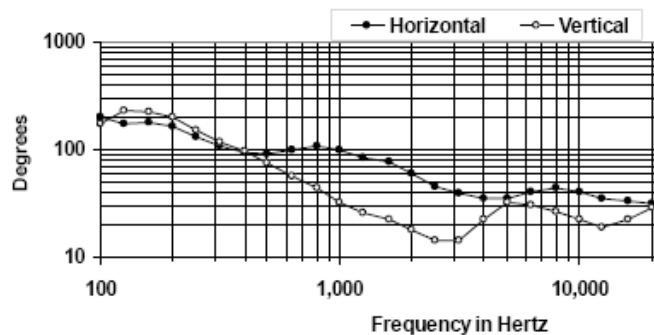
CHARAKTERYSTYKA CZĘSTOTLIWOŚCIOWA



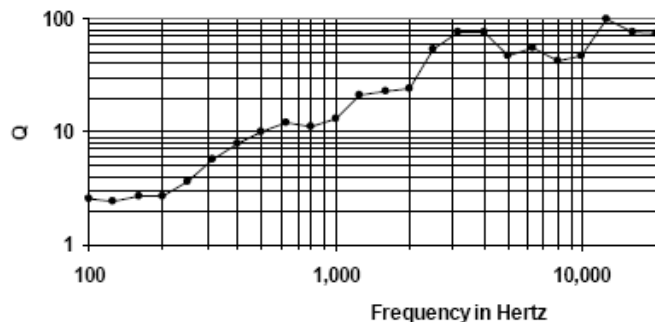
IMPEDANCJA



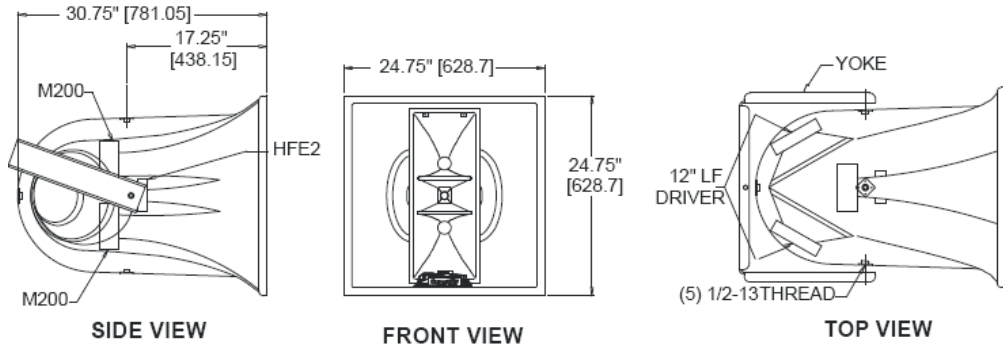
DYSPERSJA



Q OSIOWE



WYMIARY



UCHWYT R.2

