

**Dane techniczno – eksploatacyjne**

<b>Typ zespołu głośnikowego</b>	2-drożny, współosiowy, tubowy, odporny na warunki atmosferyczne
<b>Zakres częstotliwości</b>	90 Hz ÷ 16 kHz; 110 Hz – 10 kHz (+/-4dB)
<b>Maksymalna moc wejścia</b>	200 W ciągła, 500 W program 40 V R.M.S., 89 V (peak)
<b>Zalecana moc wzmacniacza</b>	420 W do 600 W przy 8 Ohm
<b>Efektywność (1 W/1m)</b>	105dB SPL (100 Hz do 16kHz); 106 dB SPL (250 Hz do 4 kHz)
<b>Maksymalna skuteczność akustyczna</b>	128 dB SPL 135 dB SPL (peak)
<b>Minimalna impedancja</b>	5,5 Ohm przy 230 Hz
<b>Impedancja nominalna</b>	8 Ω
<b>Obwiednia nominalna (- 6 dB)</b>	50° H (+4° / -19°, 1 kHz±16 kHz); 35° V (+7° / -5°, 1 kHz±16 kHz) 100° H x 100° V (400 Hz)
<b>Osiowe Q / DI</b>	31,5 / 15, 1 kHz ÷ 16 kHz
<b>Częstotliwość podziału zwrotnicy</b>	1,2 kHz
<b>Zalecana obróbka sygnału</b>	filtr górnoprzepustowy 90 Hz
<b>Głośniki</b>	LF: (1) 12"; HF: (1) 1" wyjście, głośnik z komorą kompresyjną, chłodzony ferrofluidem, membrana niemetaliczna
<b>Zabezpieczenia głośników</b>	PowerSense® DDP
<b>Norma szczelności</b>	IP55W zgodnie z IEC529
<b>Przylącze</b>	przewód SJOW (odporny na warunki atmosferyczne: -65° ÷ 130° C; UV, czynniki ropopochodne, wilgoć, woda) 4 m, wyprowadzony z obudowy poprzez uszczelnioną dławnicę kablową
<b>Materiał obudowy</b>	włókno szklane formowane ręcznie, jasno szare
<b>Pokrywa głośników</b>	trójwarstwowy WeatherStop® (blacha perforowana, gąbka akustyczna, siatka stalowa - 10 000 drutów na cal kwadratowy)
<b>Punkty montażowe</b>	(5) gniazd gwintowanych, 1/2-13
<b>Akcesoria dostarczone</b>	zestaw montażowy: uchwyt, blokada kąta, szpilki gwintowane, podkładki, nakrętki; materiał stal nierdzewna H18N9 (US - 304)
<b>Wymiary (wys. x szer. x głęb.)</b>	629 x 629 x 756 [mm]
<b>Masa</b>	21,5 kg



**Zastosowania:** stadiony, stadiony lekkoatletyczne, areny, tory wyścigowe, centra kongresowe, zewnętrzne systemy przywoławcze, parki rozrywki, parki tematyczne, pokazy lotnicze, lodowiska, statki wycieczkowe, baseny, systemy przenośne.

**Cechy** obudowa z ręcznie formowanego włókna szklanego odpornego na uderzenia i promieniowanie UV; wysoka efektywność, integralne punkty montażowe, pasywna zwrotnica dużej mocy; aktywne obwody zabezpieczające głośniki PowerSense®,

**OPIS:** R.1-64Z jest dwudrożnym, zespołem głośnikowym, skonstruowanym pod kątem emisji wysokiej jakości, pełno-pasmowego dźwięku w rozmaitych zastosowaniach: zewnętrznych jak i wewnętrznych. R1 dostępne są w dwóch wersjach: 1. odporna na warunki atmosferyczne przygotowana z myślą o instalacjach zewnętrznych 2. przeznaczona do instalacji wewnątrz obiektów (kolor obudowy czarny, brak grilla zabezpieczającego).

Opcjonalnie dostępna również wersja z transformatorem TRC400 - 400-watt 70/100/140 V.

Piętnaście lat gwarancji na obudowę. Pięć lat gwarancji producenta.

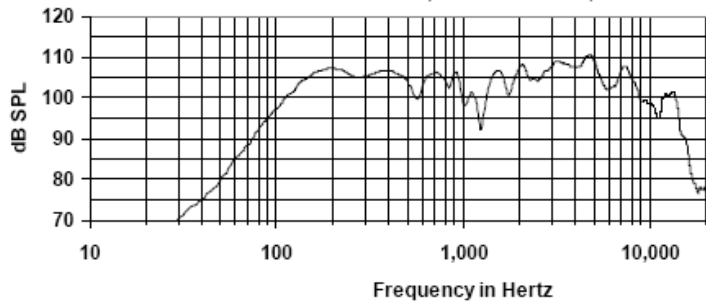
**UWAGI:**

**1. Efektywność:** pomiar w wolnym powietrzu, szumem różowym z odległości 12,2 m przy 25% mocy; ekstrapolowane do 1m i wejścia 2,83 V R.M.S.

**2. Moc:** Wszystkie dane dotyczące mocy obliczono przy impedancji nominalnej.

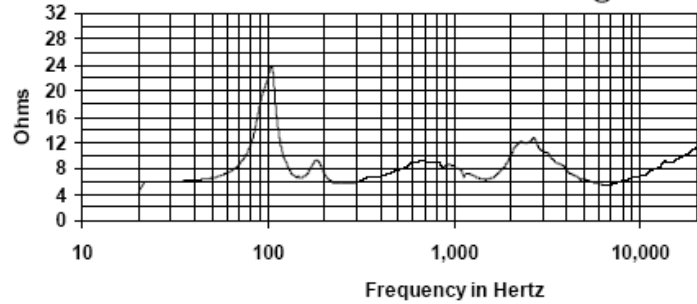
### CHARAKTERYSTYKA CZĘSTOTLIWOŚCIOWA

Resolution <500 Hz = 10 Hz, >500 Hz = 22 Hz, 1/8 octave

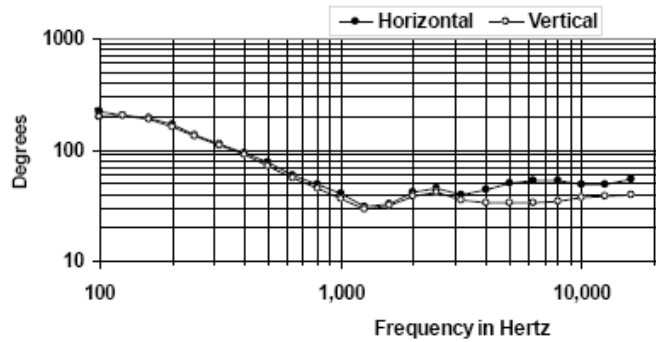


### IMPEDANCJA

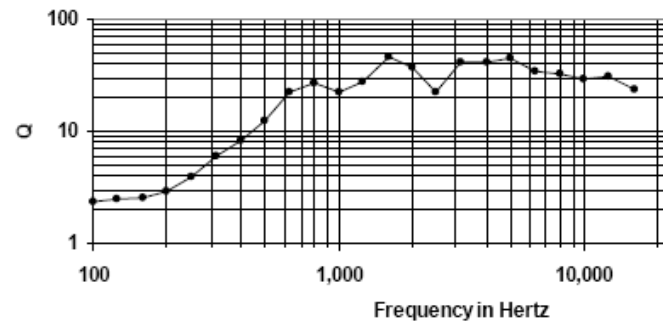
Min Z 100 Hz - 16000 Hz = 5.5 Ohms @ 230 Hz



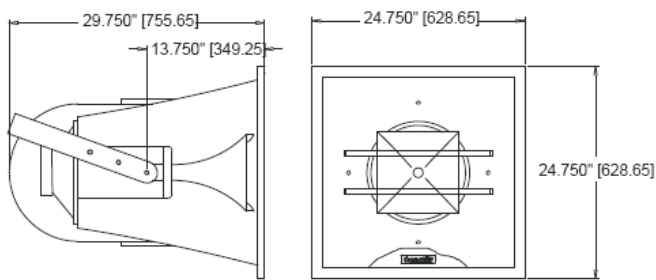
### DYSPERSJA



### Q OSIOWE



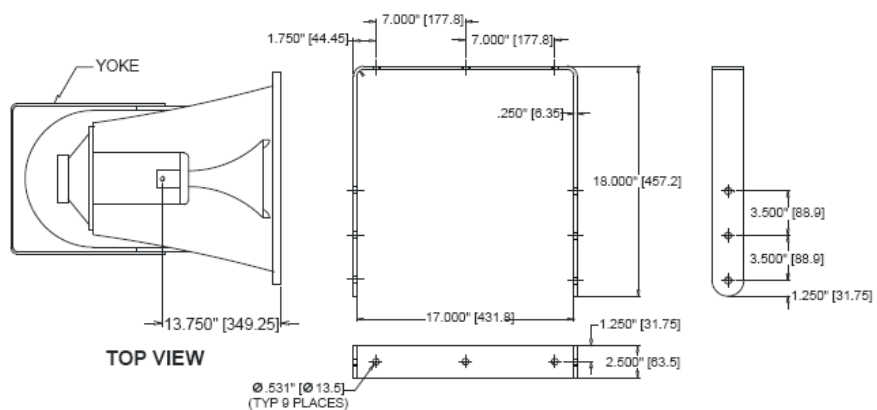
### WYMIARY



SIDE VIEW

FRONT VIEW

### UCHWYT R.1



TOP VIEW