

SPECYFIKACJA:

Typ zestawu: trójdrożny, trójosiowy, odporny na warunki atmosferyczne, z tubą;

Pasma przenoszenia: 50Hz - 16kHz;

Moc maksymalna:

Gł. niskotonowe: 1200W RMS, 3000W PGM, 80V RMS, 178V chwilowa;

Gł. średnio/wysokotonowe: 450W RMS, 1100W PGM, 74V RMS, 164V chwilowa;

Zalecana końcówka mocy:

Gł. niskotonowe: 2500W-3600W, 5,3 Ω;

Gł. średnio/wysokotonowe: 900W-1400W, 8 Ω;

Skuteczność 1W/1m:

Gł. niskotonowe: 109dB SPL (50Hz-630Hz);

Gł. średnio/wysokotonowe: 113 dB SPL (630Hz-1kHz);

Pasma mowy: 114 dB SPL (250Hz-4kHz);

Maksymalna skuteczność: 138dB SPL (145 dB SPL szczytowa);

Impedancja nominalna:

Gł. niskotonowe: 5,3Ω;

Gł. średnio/wysokotonowe: 3,8Ω;

Impedancja minimalna:

Gł. niskotonowe: 3,8Ω (320Hz);

Gł. średnio/wysokotonowe: 3,8Ω (7610Hz);

Nominalny kąt promieniowania (-6dB):

50° H (+6° / -16°) 1,6 kHz - 16 kHz);

10° V (+9° / -3°) 1,6 kHz - 16 kHz);

100° H x 100° V (200 Hz);

Osiowe Q/Di: 56.8 / 17.5 (1,6 kHz - 16 kHz);

Częstotliwość podziału: 600 Hz (BIAMP) / 4 kHz (pasywnie);

Zalecana obróbka sygnału: filtr górnoprzepustowy 40Hz;

Głośniki:

Niskotonowe: 6 x 12", odporne na warunki atmosferyczne, chłodzone ferofluidem;

Średnionowe: 6 x M200, 2" gardziel, niemetaliczna membrana;

Wysokotonowe: 6 x 1" gardziel, tytanowa membrana;

Zabezpieczenia: brak;

Kable podłączeniowe: 2 x 2,4m SJOW #16;

Regulacje: brak;

Obudowa: włókno szklane, malowane farbą żelową;

Zaczyty: 4 x gniazda śrubowe 1/2-13;

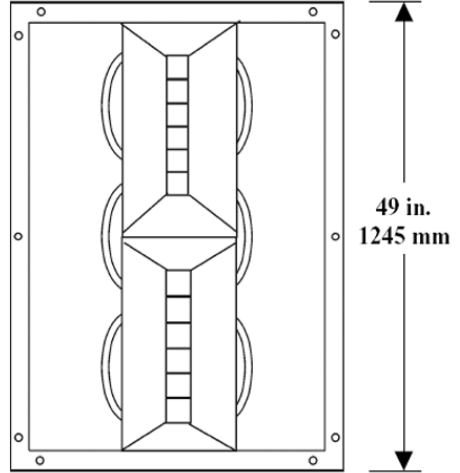
Oslona głośników: 3-warstwowa typu WeatherStop™ (perforowana stal, pianka, tkanina stalowa);

Wymagane akcesoria: filtr górnoprzepustowy 40Hz;

Opcjonalne akcesoria: cyfrowy kontroler DSC42;

Wymiary: 1245 x 940 x 1105 mm;

Masa: 134 kg (netto), 150 kg (brutto);



ZASTOSOWANIE:

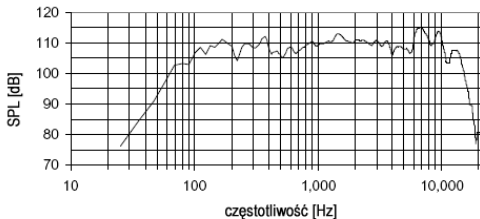
- **Stadiony;**
- **Tory wyścigowe;**
- **Duże obiekty sportowe;**
- **Duże koncerty;**
- **Lotniska;**

OPIS:

System głośnikowy R6-51 został zaprojektowany tak, by zapewnić pełnopasmową, dalekosiędną projekcję dźwięku w różnych zastosowaniach na otwartym terenie. Jego wysoka wydajność, wyrównane pasmo przenoszenia oraz szeroki kąt promieniowania zapewnia zarówno wysokiej jakości reprodukcję muzyki, jak i czystą, wyraźną emisję mowy ludzkiej, przy bardzo małych zniekształceniach. System został skonfigurowany do pracy w trybie BIAMP (przy zastosowaniu akrywnej zwrotnicy między wzmacniaczami dla głośników niskotonowych i średnio-wysokotonowych), pasywna zwrotnica między głośnikami średnionowymi i wysokotonowymi została zaimplementowana w zestawie.

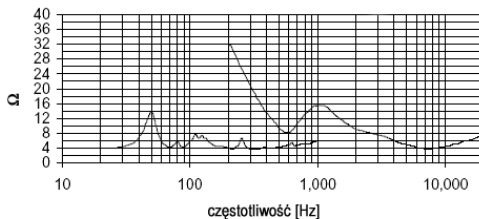
Charakterystyka częstotliwościowa

(rozdzielczość: 22Hz (1/8 oktawa))

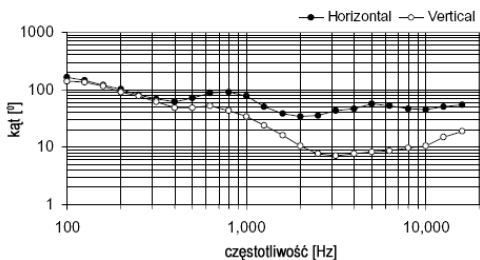


Impedancja

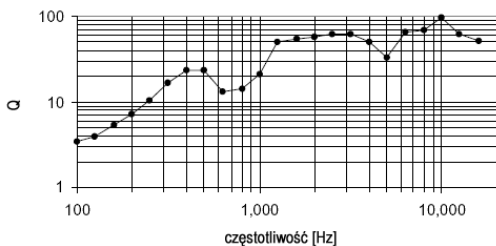
Minimalna w zakresie 30Hz - 26kHz = 2,7 Ω przy 663Hz



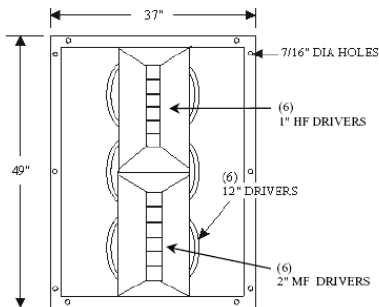
Kąty promieniowania



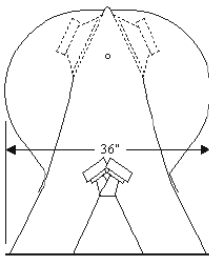
Osiowa Q



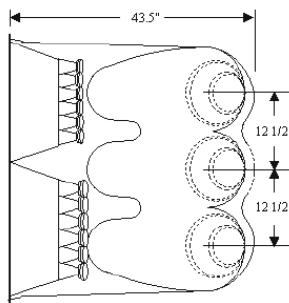
Wymiary:



widok z przodu



widok z góry



widok z boku